

INNO TAINER COILS 30FT

TTU - FULLY OPEN



01
INNOVATIV



02
EUROPÄISCH



03
PROFESSIONELL



04
ÖKOLOGISCH



05
MODULAR

FÜR DEN TRANSPORT VON WARM-
UND KALTGEWALZTER COILS
SOWIE SCHMALBAND COILS

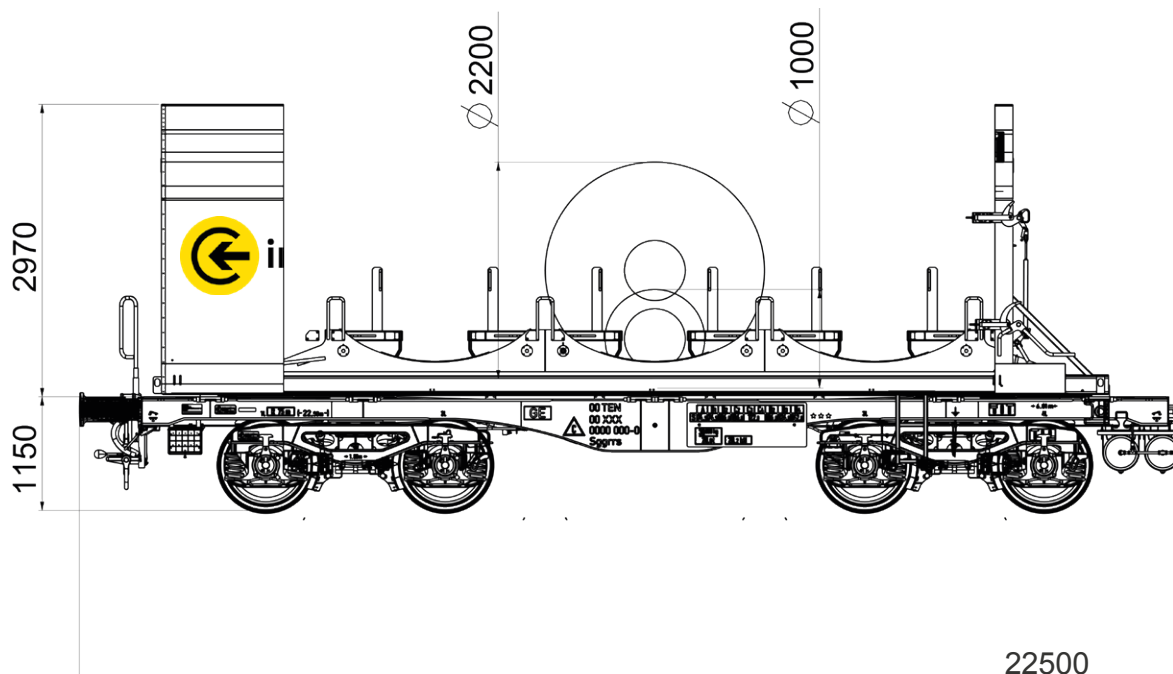
”

INNOTAINER COILS 30FT



- Die Ausstattung mit drei Lademulden sowie das Planenverdeck optimieren die Beförderung nässempfindlichen Coils.
- Diese Plane kann so weit zusammengeschoben werden, dass zum Be- und Entladen die Ladefläche vollständig freigelegt ist.
- Durch die vollständige Freigabe der Ladefläche bei nur einmaligem Öffnen des Planenverdecks kann die Arbeitszeit für Be-/Entladung um bis zu 40% reduziert werden.
- Die optimierte Zentralverriegelung lässt sich nur von jeweils einer Seite aus öffnen bzw. schließen, wodurch die Arbeitssicherheit gegenüber herkömmlichen Coilwaggons deutlich verbessert wird.

- MAX. ZULADUNG PRO DOPPELWAGEN:** 142 t
- LÄNGE:** 30 ft
- MAX. METERLAST:** 8 t/m
- MAX. BELADUNG PRO MULDE:** 35.5 t
- MAX. LADEBREITE:** 2,029 mm
- LICHTRAUMPROFIL:** G1
- ABMESSUNGEN:** L: 9,600 mm
B: 3,040 mm, H: 2,970 mm
- AUSFÜHRUNG:** 3 Mulden;
vereinfachtes Be-/Entladen
- ENTLADEMÖGLICHKEITEN:**
Stapler oder Entladekran



22500



Lademulde



Festlegearm

SICHERER TRANSPORT

Mittels der bewährten Festlegearme können Coils sowie Schmalband-Coils einfach und sicher für den Transport fixiert werden. Für die Muldenauskleidung werden gewebeverstärkte NBR-Elastomere verwendet, die einen optimalen Schutz bieten, auch für Coils mit höheren Temperaturen.

EINFACHE HANDHABUNG

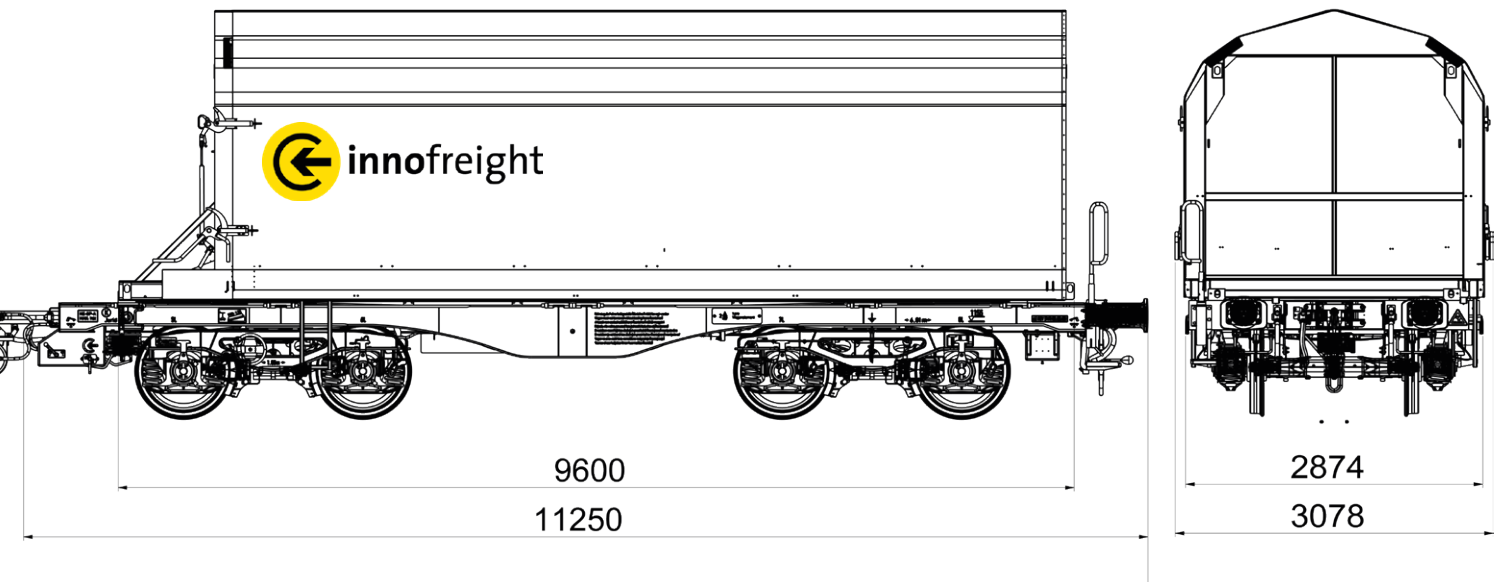
Mit Hilfe des gelben Verriegelungshebels werden die Festlegearme an den Coils vorpositioniert. Danach wird durch Drehen des gelben Handrades der Festlegearm leicht an den Coil angepresst. Durch den selbsthemmenden Mechanismus ist das Coil nun bereit für den Transport.



Coils

LADESCHEMA

Mulde	1	2	3
Ø min. (mm)	1000	1000	1000
Ø max. (mm)	2200	2200	2200
max. Beladung (t)	35,5	35,5	35,5



INNOTAINER COILS 30FT



**SCHAUEN SIE SICH
DAS VIDEO AN**
InnoTainer Coils 30ft im Einsatz



INNOFREIGHT Solutions GmbH
Grazer Straße 11, A-8600 Bruck an der Mur
Tel.: +43 3862 8989 242
info@innofreight.com
www.innofreight.com

